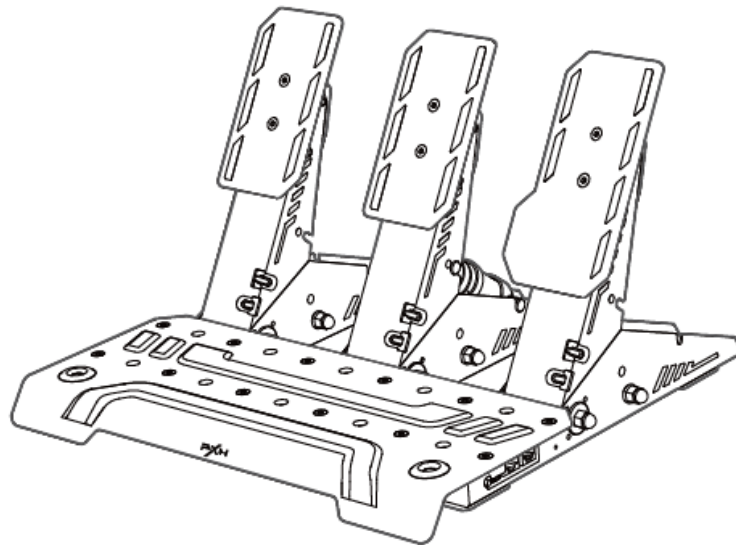


Pokyny pre  
**PD HM Gen2**  
**PD HM brzda a plyn**  
**PD HM spojka**



**PD HM Gen2**



## ***RACING PEDAL***

– User Manual –

**Ďakujeme, že ste si vybrali a podporili PXN, prosím, dôkladne si prečítajte tento návod predtým, než si užijete svoj herný zážitok.**

### **Upozornenie — Bezpečnosť**

- Pri pripájaní, inštalácii a odpájaní produktu používajte primeranú silu. Neotáčajte ani neťahajte za porty a káble.
- Nedovoľte, aby sa do produktu alebo jeho portov dostali žiadne tekutiny.
- Nerozoberajte, neupravujte ani sa nepokúšajte opraviť produkt sami. Všetka údržba musí byť vykonaná výrobcom, jeho oprávneným zástupcom alebo kvalifikovaným technikom.
- Používajte iba príslušenstvo/komponenty špecifikované výrobcom.

Z bezpečnostných dôvodov nepoužívajte pedál naboso alebo len v ponožkách. PXN nezodpovedá za zranenia spôsobené nesprávnym používaním pedálov.

Tento produkt je určený pre používateľov od 16 rokov.

## Pozor — Riziko zaseknutia pedálov počas hrania

- Držte pedál mimo dosahu detí.
- Počas hrania nedávajte prsty ani iné časti tela blízko bokov pedálov.
- Počas hrania nedávajte prsty ani iné časti tela blízko zadnej časti pedálov.
- Počas hrania nedávajte prsty ani iné časti tela blízko prednej základne pedálov.



Never



Never



Never

**Automatická kalibrácia pedálov** Po úspešnom pripojení sa pedále automaticky kalibrujú, keď sa stlačia na maximálnu polohu.

**Pozor** – Počas automatickej kalibrácie volantu ani pri načítavaní hry nestláčajte pedále.

## 01 podporované platformy Podporované platformy: PCPC Systémové požiadavky: Windows 7/8/10/11 Kompatibilná základňa: PXN Base

## 02 Obsah balenia PD HM Gen2 pedálová sada (plyn, brzda, spojka) \*1USB-A na Type-C kábel \*1Type-C na Type-C kábel \*1RJ11 Kábel pedálov \*2RJ45 Základný kábel \*1M6/M8 Obojstranný kľúč \*1M6 imbusový kľúč \*1M4 imbusový kľúč \*1M6 matica \*5 podložky \*10 Klip na kábel \*2

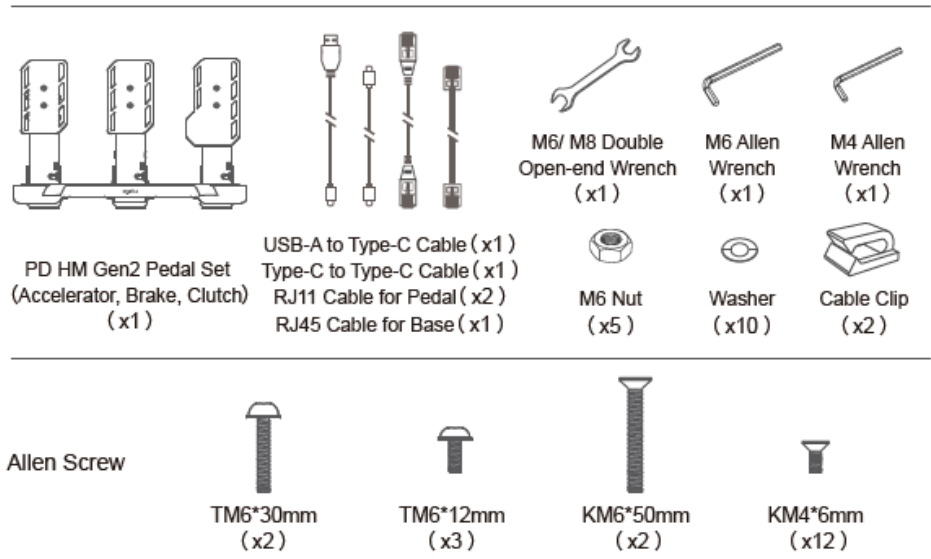
Imbusový šroub TM6\*30 mm 2TM612 mm 3KM650 mm 2KM46 mm \*12

## 03 Inštalácia – Montáž pedálov

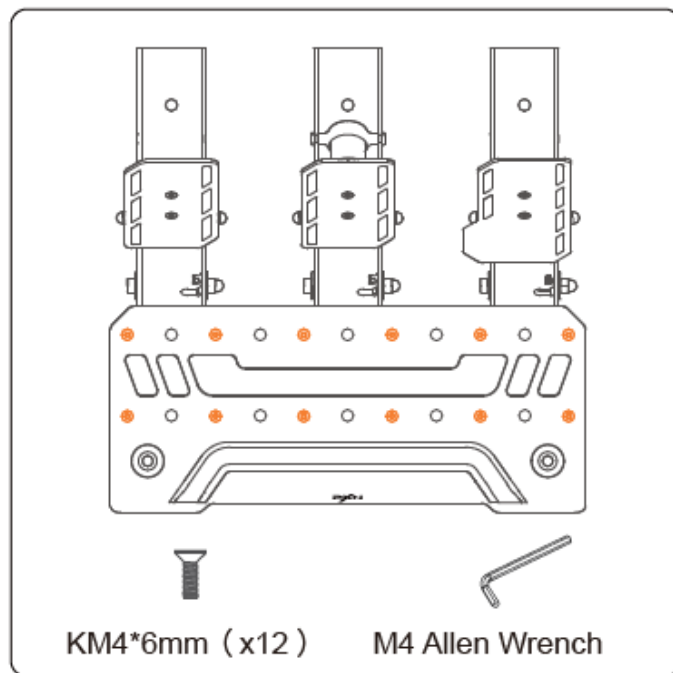
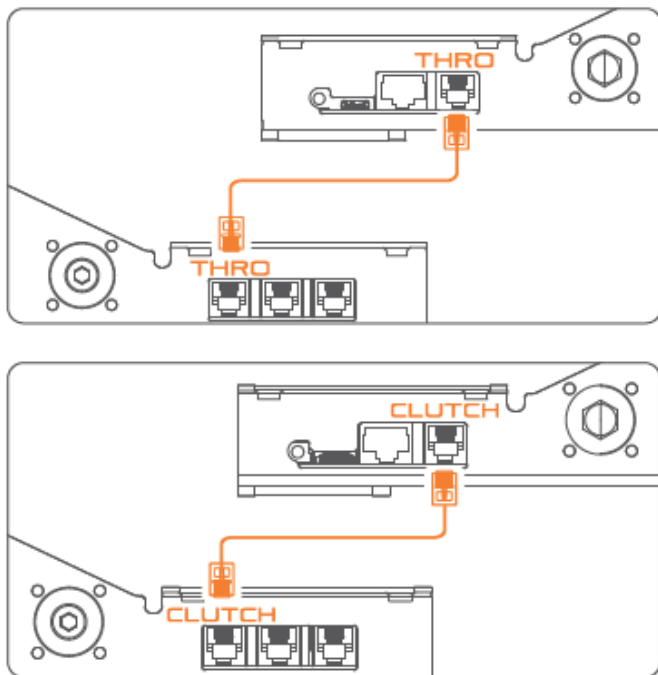
**Krok 1:** Odstráňte sadu pedálov a základnú dosku.

**Krok 2:** Spojku a plynový pedál spojku spojte s brzdovým pedálom pomocou RJ kábla.

**Krok 3:** Použite imbusový kľúč M4 a skrutky KM4\*6mm na



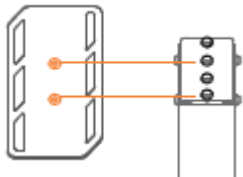
upevnenie všetkých troch pedálov k základni.



## Nastavenie výšky pedálového panelu

**Krok 1:** Použite imbusový kľúč M4 na odskrutkovanie dvoch skrutiek z pedálovej platne.

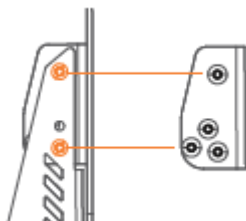
**Krok 2:** Sú dve nastaviteľné polohy; podľa potreby nastavte výšku a potom dotiahnite skrutky.



## Nastavenie uhla pedálového panelu

**Krok 1:** Použite imbusový kľúč M4 na odskrutkovanie skrutiek na spodnej strane modulu a povelte skrutky hore.

**Krok 2:** Existujú tri nastaviteľné polohy; podľa potreby upravte uhol a potom dotiahnite skrutky.

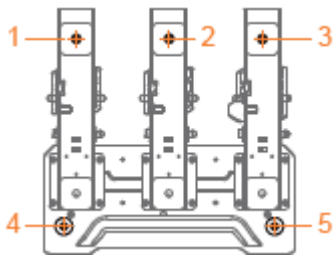


## Montáž na stojan Pedále môžu byť namontované na stojan alebo na pretekárske sedadlo.

**Krok 1:** Umiestnite pedále a zarovnajte spodné otvory s montážnymi otvormi.

**Krok 2:** Upevnite pedále pomocou skrutiek a matíc.

**Krok 3:** Použite kľúč na dotiahnutie skrutiek a matíc.

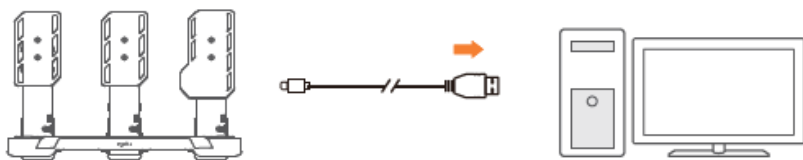


## 04 Pripojenie k PC

**Krok 1:** Upevnite pedále v správnej polohe.

**Krok 2:** Pripojte pedále k PC pomocou USB-A na Type-C kábla.

**Krok 3:** Po úspešnom pripojení stlačte každý pedál do maximálnej polohy pre kalibráciu.

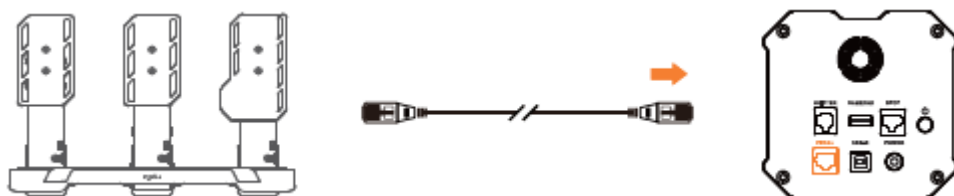


## 05 Pripojenie k podstavcu kolesa PXN Krok

**1:** Upevnite pedále do správnej polohy.

**Krok 2:** Pripojte pedále k základňovej stanici PXN pomocou dátového kábla RJ45 (alebo Type-C cez Type-C kábel).

**Krok 3:** Po úspešnom pripojení stlačte každý pedál do maximálnej polohy pre kalibráciu.



## 06 PC softvérové funkcie Stiahnite [PXN SimRacing] do svojho počítača:

<https://www.e-pxn.com/news>

Hlavné vlastnosti:

- Zobrazenie pedálových dát v reálnom čase
- Nastavenie linearity pedálov

Naskenujte QR kód pre viac informácií



Scan the QR code to view more

## 07 Model špecifikácie produktu

- PD HM Gen2

**spôsob pripojenia -**

**Káblové pripojenie USB napájacie napätie - 5V**

**USB Pracovný prúd** - 85mA

**Rozmery balenia** - približne 520\*375\*122mm

**Rozmery produktu** - približne 350\*342\*222mm

**Hmotnosť produktu** - približne 4350g

**Prevádzková teplota** - 10-40°C

**Prevádzková vlhkosť** - 20-80%

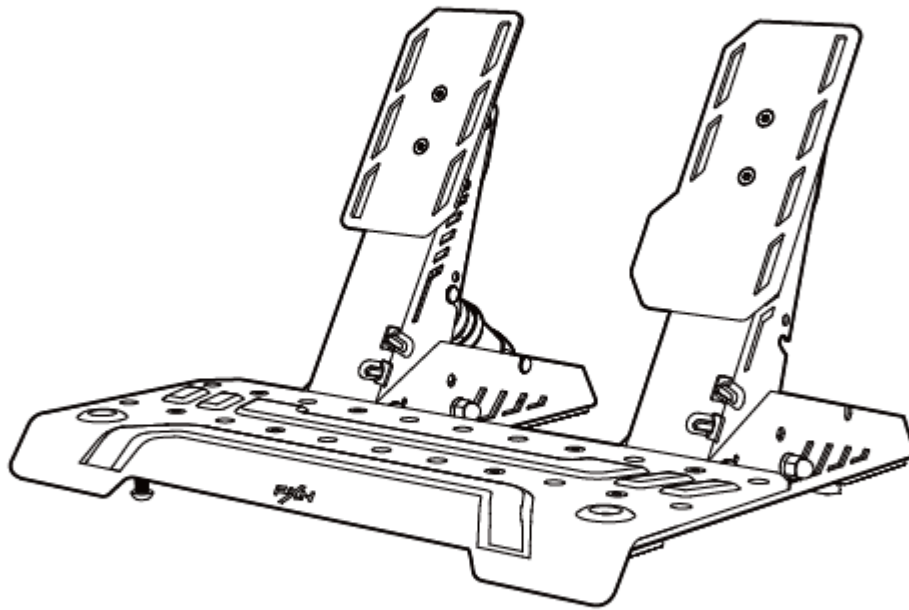
---

### **Upozornenie**

- Vyhnite sa silným vibráciám, nerozoberajte, neupravujte ani neopravujte produkt sami.
- Nedovoľte, aby voda alebo iné tekutiny prenikli do produktu, aby ste predišli poškodeniu.
- Vyhnite sa skladovaniu vo vlhkých prostrediach, vysokých teplotách alebo v dymových prostrediach.
- Vstavaná batéria – nevyhadzujte produkt do požiaru, aby ste predišli výbuchu.
- Deti by mali produkt používať pod dohľadom dospelých.
- Ak máte akékoľvek problémy alebo návrhy týkajúce sa produktu, kontaktujte prosím predajcu alebo servisný tím.



## PD HM Brake & Throttle



# RACING PEDAL

– User Manual –

Ďakujeme, že ste si vybrali a podporili PXN. Pred použitím, prosím, si pozorne prečítajte tento manuál.

## UPOZORNENIE — Bezpečnosť

- Pri pripájaní, inštalácii a odpájaní produktu používajte primeranú silu. Neotáčajte ani neťahajte konektory.
- Nedovoľte, aby sa tekutiny dostali do produktu alebo jeho portov.
- Nerozoberajte, neupravujte ani neopravujte produkt sami. Všetka údržba musí byť vykonaná výrobcom, jeho oprávneným zástupcom alebo kvalifikovaným technikom.
- Používajte iba príslušenstvo/komponenty špecifikované výrobcom.

Z bezpečnostných dôvodov nikdy nepoužívajte pedále naboso alebo len v ponožkách. PXN nenesie zodpovednosť za zranenia spôsobené používaním pedálov bez topánok.

Produkt je určený iba pre používateľov od 16 rokov.

## POZOR — Riziko zaseknutia pedálov počas hrania

- Držte pedále mimo dosahu detí.
- Nikdy nevkładajte prsty alebo iné časti tela blízko strán pedálov počas hrania.
- Nikdy nedávajte prsty alebo iné časti tela blízko zadnej časti pedálov počas hrania.
- Nikdy nevkładajte prsty alebo iné časti tela blízko prednej základne pedálov počas hrania.



NEVER



NEVER



NEVER

**Automatická kalibrácia pedálov** Pedále sa automaticky kalibrujú, keď sú stlačené do maximálnej polohy a úspešne pripojené.

**Upozornenie – Ťažký produkt** Dávajte pozor, aby ste ho nespádli na seba alebo na iných ľudí!

**01 Podporované platformy** Podporované platformy: PXN Base, PC  
Požadavky na systém PC: Windows 7 / 8 / 10 / 11

**02 Obsah balenia** Plynový pedál \*1 Pedál brzdy \*1 Tlmiaci kit

\*1 TYPE-C na USB-A

kábel \*1 TYPE-C na

TYPE-C kábel \*1

Dvojité RJ11

spojovací kábel \*1

Používateľská

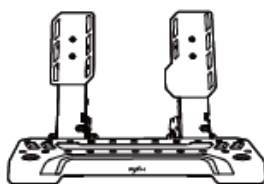
príručka \*1 M6

matica \*5 M6

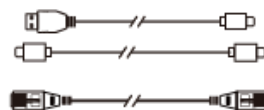
podložky \*10 Klip na

kábel \*14mm

imbusový kľúč



Throttle \*1  
Brake \*1  
Damping kit \*1



TYPE-C to USB-A  
Data Cable \*1  
TYPE-C to TYPE-C cable \*1  
Dual-RJ11 Connector Cable \*1



User Manual \*1



M6 Nut \*5



M6 Washer \*10



Cable Clip \*1



4mm Wrench \*1



2.5mm Wrench \*1



KM6x50mm \*2



KM4x6mm \*8



TM6x30mm \*2



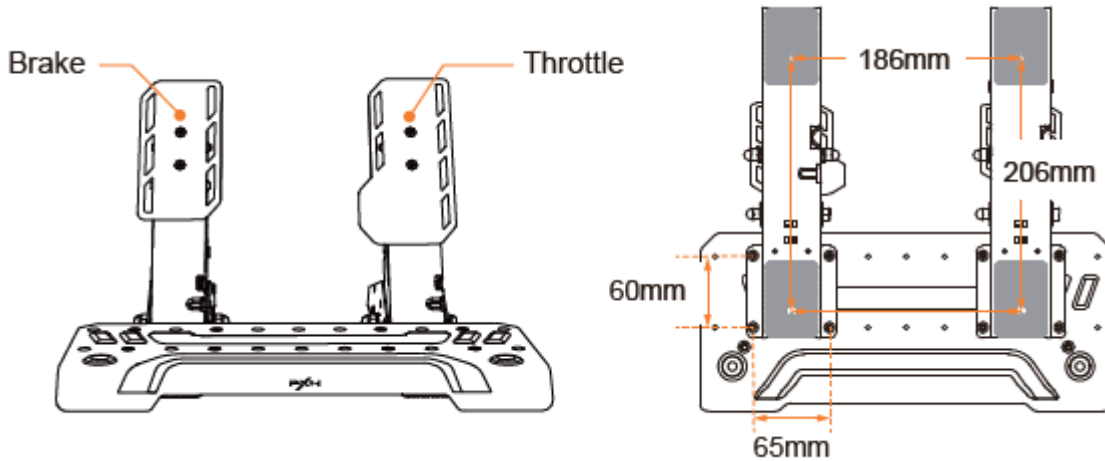
TM6x12mm \*3



M6 Double  
Open-End Wrench \*1

**\*12,5mm imbusový kľúč \*1KM6×50mm skrutky \*2KM4×6mm skrutky \*8TM6×30mm skrutky \*2TM6×12mm skrutky \*3M6 obojstranný kľúč \*1**

### 03 Prehľad produktu BrakeThrottle

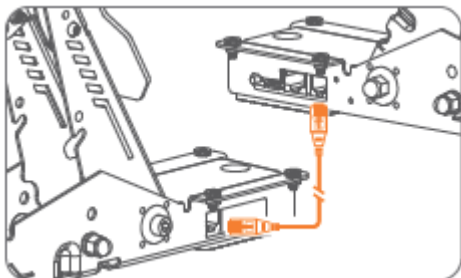


### 04 Krok

**inštalácie 1:** Odstráňte všetky pedále z balenia.

**Krok 2:** Pripojte plynový pedál k brzdovému pedálu pomocou dvojitého konektora RJ11.

**Krok 3:** Pripojte dátový kábel k základni PXN alebo PC, potom pripevnite pedále k montážnemu držiaku na použitie.



### 05 Konfigurácia PC softvéru Pokročilé nastavenia pomocou PC softvéru Stiahnuť [PXN SimRacing]:

<https://www.e-pxn.com/news>

Hlavné vlastnosti:

- Nastavenie krivky pedálov
- Funkcie resetovania pedálov

Naskenujte QR kód pre viac informácií



Scan the QR code  
to view more

## 06 Model špecifikácie produktu

- PD HM Metóda spojenia

**brzdy a škrtiacej klapky** -

**Rozmery káblového pripojenia** - približne 432\*373\*122mm

**Rozmery produktu** - približne 350\*342\*224mm

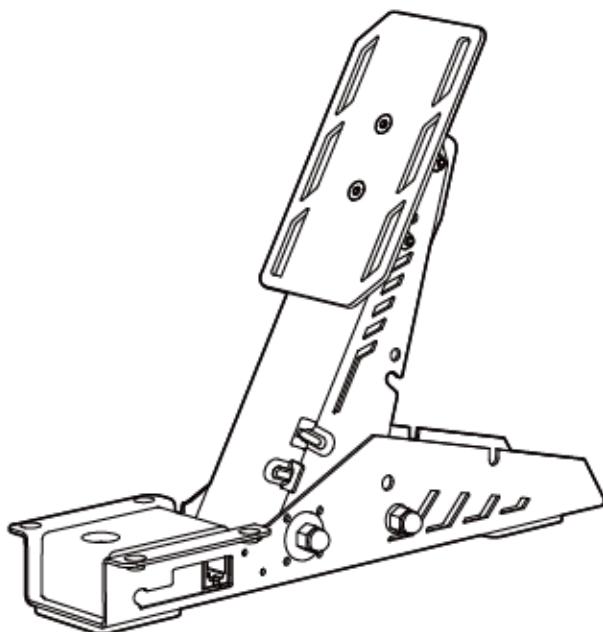
**Hmotnosť produktu** - približne 2943g

**Prevádzková teplota** - 10-40°C

**Prevádzková vlhkosť** - 20-80%

### Upozornenie

- Pred použitím, prosím, si pozorne prečítajte tento manuál.
- Vyhnite sa silným vibráciám a pádom z výšok.
- Nerozoberajte, neupravujte ani neopravujte produkt sami.
- Nedovoľte, aby voda alebo iné tekutiny prenikli do produktu, aby ste predišli poškodeniu.
- Vyhnite sa skladovaniu vo vlhkých prostrediach, vysokých teplotách alebo v dymových prostrediach.
- Pri pripájaní a odpájaní zariadenia použite primeranú silu.
- Deti by mali produkt používať pod dohľadom dospelých.



# ***CLUTCH PEDAL***

– User Manual –

Ďakujeme, že ste si vybrali a podporili PXN. Pred použitím, prosím, si pozorne prečítajte tento manuál.

## **UPOZORNENIE — Bezpečnosť**

- Pri pripájaní, inštalácii a odpájaní produktu používajte primeranú silu. Neotáčajte ani neťahajte konektory.
- Nedovoľte, aby sa tekutiny dostali do produktu alebo jeho portov.
- Nerozoberajte, neupravujte ani neopravujte produkt sami. Všetka údržba musí byť vykonaná výrobcom, jeho oprávneným zástupcom alebo kvalifikovaným technikom.
- Používajte iba príslušenstvo/komponenty špecifikované výrobcom.

Z bezpečnostných dôvodov nikdy nepoužívajte pedále naboso alebo len v ponožkách. PXN nenesie zodpovednosť za zranenia spôsobené používaním pedálov bez topánok.

Produkt je určený iba pre používateľov od 16 rokov.

## POZOR — Riziko zaseknutia pedálov počas hrania

- Držte pedál mimo dosahu detí.
- Nikdy nevkładajte prsty alebo iné časti tela blízko strán pedálov počas hrania.
- Nikdy nedávajte prsty alebo iné časti tela blízko zadnej časti pedálov počas hrania.
- Nikdy nevkładajte prsty alebo iné časti tela blízko prednej základne pedálov počas hrania.



NEVER



NEVER



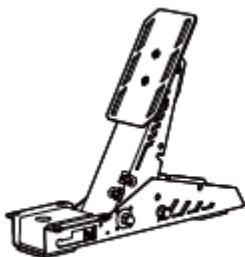
NEVER

Automatická kalibrácia pedálov Pedále sa automaticky kalibrujú, keď sú stlačené do maximálnej polohy a úspešne pripojené.

UPOZORNENIE Keď sa volant automaticky kalibruje alebo sa hra načítava, nestláčajte pedále.

### 01 Kompatibilné zariadenia pre: PD HM brzda a plyn

02 Obsah balenia PD HM spojkový pedál \*1  
Klip na kábel \*1  
Dvojité RJ11 spojovací kábel \*1  
Používateľská príručka \*1  
12,5mm imbusový kľúč \*1  
KM4x6mm Skrutky \*4



PD HM Clutch \*1



Cable Clip \*1  
Dual-RJ11 Connector  
Cable \*1



User Manual \*1  
2.5mm Wrench \*1  
KM4x6mm Screws \*4

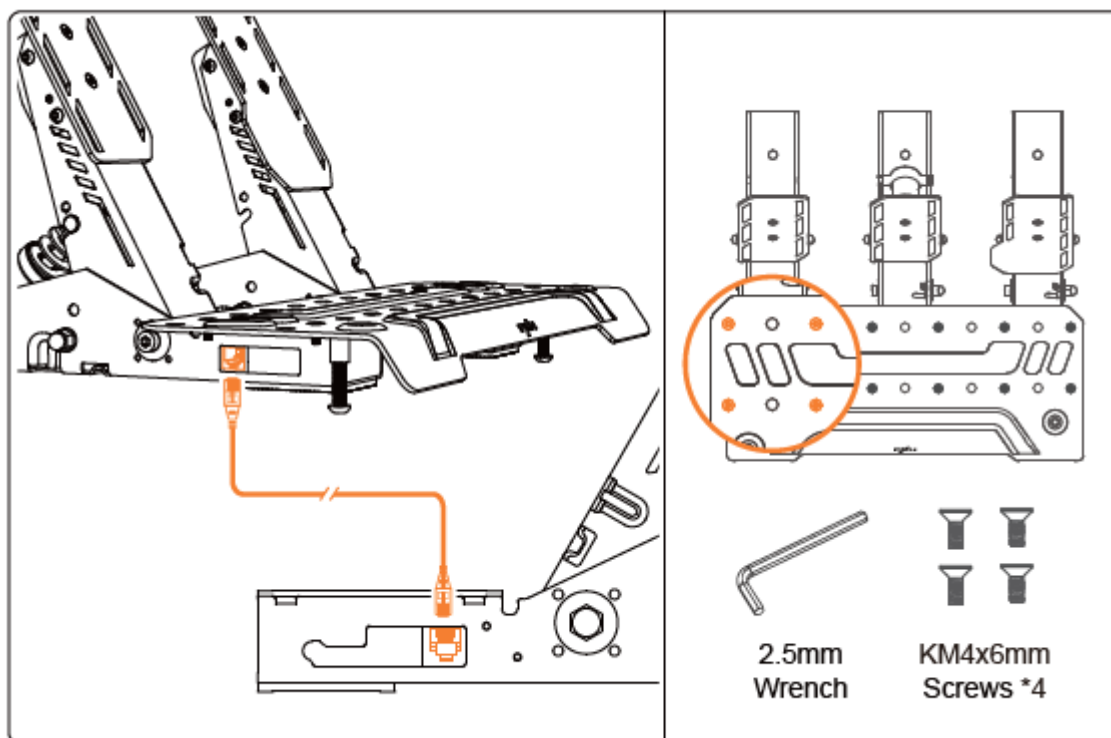
### 03 Spôsob inštalácie

#### Montáž pedálov

Krok 1: Vyberte PD HM spojkový pedál a PD HM brzdový a plynový kit z balenia.

**Krok 2:** Pripojte spojkový pedál k brzdovému pedálu pomocou dvojitého konektora RJ11.

**Krok 3:** Pripevnite pedál k základni pomocou skrutiek KM4×6mm a kľúča, ktoré sú súčasťou balenia.



## 04 Model špecifikácie produktu

- PD HM

**Metóda spojky** -

**Rozmery káblového spojenia** - približne 338\*268\*125mm

**Rozmery produktu** - približne 69\*280\*224mm

**Hmotnosť produktu** - približne 950g

**Prevádzková teplota** - 10-40°C

**Prevádzková vlhkosť** - 20-80%

## Upozornenie

- Pred použitím, prosím, si pozorne prečítajte tento manuál.
- Vyhnite sa silným vibráciám a pádom z výšok.
- Nerozoberajte, neupravujte ani neopravujte produkt sami.
- Nedovoľte, aby voda alebo iné tekutiny prenikli do produktu, aby ste predišli poškodeniu.
- Vyhnite sa skladovaniu vo vlhkých prostrediach, vysokých teplotách alebo v dymových prostrediach.
- Pri pripájaní a odpájaní zariadenia použite primeranú silu.
- Deti by mali produkt používať pod dohľadom dospelých.